



Producing, connecting and setting central heating for walls  
[www.marques-ef.com](http://www.marques-ef.com)



Tesi 2: 15 elementów, wysokość 2200 mm. Wykończenie Biały Standardowy (kod. 01)

Mod.	Kod	Głębokość P mm	Wysokość H mm	Rozstaw L mm	Ciężar Kg	Pojemność lt	Moc Ciepła				Współczynnik n.	Cena €
							Δt=50°C Watt	Δt=40°C Watt	Δt=30°C Watt (*)	Δt=20°C Watt		
200	RT 2 0200 yy 01 AA 02	65	194	127	0,33	0,33	14,9	11,3	7,9	4,7	1,252	9,20
300	RT 2 0300 yy 01 AA 02	65	302	235	0,45	0,42	23,4	17,8	12,5	7,5	1,239	10,40
400	RT 2 0400 yy 01 AA 02	65	402	335	0,57	0,50	30,1	22,8	15,9	9,6	1,247	10,60
500	RT 2 0500 yy 01 AA 02	65	502	435	0,69	0,58	36,7	27,7	19,3	11,6	1,255	10,80
565	RT 2 0565 yy 01 AA 02	65	567	500	0,77	0,64	40,9	30,9	21,5	12,9	1,260	10,90
600	RT 2 0600 yy 01 AA 02	65	602	535	0,81	0,67	43,2	32,6	22,6	13,6	1,263	11,10
665	RT 2 0665 yy 01 AA 02	65	667	600	0,88	0,72	47,4	35,7	24,8	14,8	1,268	11,40
685	RT 2 0685 yy 01 AA 02	65	687	620	0,91	0,74	48,7	36,7	25,4	15,2	1,269	12,10
750	RT 2 0750 yy 01 AA 02	65	752	685	0,99	0,79	52,9	39,8	27,6	16,4	1,274	12,50
765	RT 2 0765 yy 01 AA 02	65	767	700	1,00	0,80	53,9	40,5	28,1	16,7	1,276	12,60
865	RT 2 0865 yy 01 AA 02	65	867	800	1,12	0,89	60,4	45,3	31,3	18,6	1,284	13,10
885	RT 2 0885 yy 01 AA 02	65	887	820	1,15	0,90	61,7	46,3	32,0	19,0	1,285	13,40
900	RT 2 0900 yy 01 AA 02	65	902	835	1,16	0,91	62,7	47,0	32,5	19,3	1,286	13,50
1000	RT 2 1000 yy 01 AA 02	65	1002	935	1,28	1,00	69,2	51,9	35,7	21,1	1,294	14,30
1200	RT 2 1200 yy 01 AA 02	65	1202	1135	1,52	1,16	82,5	61,6	42,3	24,9	1,309	17,50
1500	RT 2 1500 yy 01 AA 02	65	1502	1435	2,02	1,39	103,0	76,5	52,2	30,4	1,332	22,10
1800	RT 2 1800 yy 01 AA 02	65	1802	1735	2,41	1,64	124,3	92,4	63,0	36,8	1,329	25,80
2000	RT 2 2000 yy 01 AA 02	65	2002	1935	2,67	1,80	139,0	103,6	70,9	41,5	1,319	29,20
2200	RT 2 2200 yy 01 AA 02	65	2202	2135	2,93	1,97	154,2	115,1	79,0	46,5	1,308	35,50
2500	RT 2 2500 yy 01 AA 02	65	2502	2435	3,32	2,21	177,8	133,2	91,9	54,4	1,293	39,60

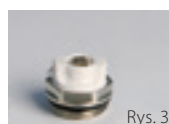
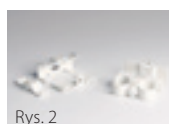
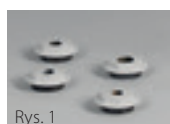
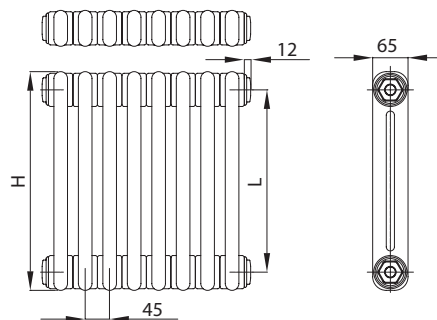
(\*) Dzięki wysokim osiągom korpusów grzewczych Irsap Tesi 2, Δt idealny do projektów w niskiej temperaturze wynosi Δt przy 30°C  
Dla Δt odmiennych od 50°C stosować formułę:  $Q=Q_n (\Delta t / 50)^n$

#### Dane Techniczne:

- rury stalowe o średnicy 25 mm
- kolektory z wytłaczanej stali
- szerokość elementów 45 mm
- nagwintowania na końcówkach kolektora gór. i dol. 1"1/4 Gas prawe i lewe
- maksymalne dopuszczalne ciśnienie robocze 8 bar
- maksymalna dopuszczalna temperatura pracy 95°C

#### Ceny obejmują:

- 4 przyłącza z zaworami redukcyjnymi od 1 "1/4 do 1/2" (rys. 1) do Tesi białego i w kolorze, zamontowane na grzejniku
- 4 uniwersalne uchwyty do Tesi (z wyjątkiem bardzo małych baterii) (rys. 2)
- 1 odpowietrznik 1/2" (rys. 3)
- 1 przykrywką do ślepej zatyckki 1/2" (rys. 4)



#### Legenda Kodu:

Wysokość | ilość elementów  
Ilość kolumn | **RT 2 0200** | **yy** | **01** | **AA** | **02** | Grzejnik bez założonych zatyckek. Odnosnie innych konfiguracji i podłączeń hydraulicznych odsyła się na str. 30

## DANE GRZEJNIKÓW (DŁUGOŚCI BEZ TULEI)

### WYSOKOŚĆ

	200	300	400	500	565	600	665	685	750	765	865	885	900	1000	1200	1500	1800	2000	2200	2500
Długość mm 90 yy = elementy 02	€ 18,40 W 30	20,80 47	21,20 60	21,60 73	21,80 82	22,20 86	22,80 95	24,20 97	25,00 106	25,20 108	26,20 121	26,80 123	27,00 125	28,60 138	35,00 165	44,20 206	51,60 249	58,40 278	71,00 308	79,20 356
Długość mm 135 yy = elementy 03	€ 27,60 W 45	31,20 70	31,80 90	32,40 110	32,70 123	33,30 129	34,20 142	36,30 146	37,50 159	37,80 162	39,30 181	40,20 185	40,50 188	42,90 208	52,50 248	66,30 309	77,40 373	87,60 417	106,50 462	118,80 533
Długość mm 180 yy = elementy 04	€ 36,80 W 60	41,60 94	42,40 120	43,20 147	43,60 164	44,40 173	45,60 189	48,40 195	50,00 212	50,40 215	52,40 241	53,60 247	54,00 251	57,20 277	70,00 330	88,40 412	103,20 497	116,80 556	142,00 617	158,40 711
Długość mm 225 yy = elementy 05	€ 46,00 W 75	52,00 117	53,00 151	54,00 183	54,50 204	55,50 216	57,00 237	60,50 243	62,50 264	63,00 269	65,50 302	67,00 308	67,50 313	71,50 346	87,50 413	110,50 515	129,00 621	146,00 695	177,50 771	198,00 889
Długość mm 270 yy = elementy 06	€ 55,20 W 89	62,40 141	63,60 181	64,80 220	65,40 245	66,60 259	68,40 284	72,60 292	75,00 317	75,60 323	78,60 347	80,40 350	81,00 356	85,80 415	105,00 495	132,60 618	154,80 746	175,20 834	213,00 925	237,60 1067
Długość mm 315 yy = elementy 07	€ 64,40 W 104	72,80 164	74,20 211	75,60 257	76,30 286	77,70 302	79,80 332	84,70 341	87,50 370	88,20 377	91,70 423	93,80 432	94,50 439	100,10 485	122,50 578	154,70 721	180,60 870	204,40 973	248,50 1079	277,20 1245
Długość mm 360 yy = elementy 08	€ 73,60 W 119	83,20 188	84,80 241	86,40 293	87,20 327	88,80 345	91,20 379	96,80 389	100,00 423	100,80 431	104,80 483	107,20 492	108,00 501	114,40 554	140,00 660	176,80 824	206,40 966	233,60 1112	284,00 1233	316,80 1422
Długość mm 405 yy = elementy 09	€ 82,80 W 134	93,60 211	95,40 271	97,20 330	98,10 368	99,90 388	102,60 426	108,90 438	112,50 476	113,40 485	117,90 543	120,60 555	121,50 564	128,70 623	157,50 743	198,90 921	232,20 1119	262,80 1251	319,50 1387	356,40 1600
Długość mm 450 yy = elementy 10	€ 92,00 W 149	104,00 234	106,00 301	108,00 367	109,00 409	111,00 432	114,00 474	121,00 487	125,00 529	126,00 539	131,00 604	134,00 617	135,00 627	143,00 692	175,00 825	221,00 1030	258,00 1243	292,00 1390	355,00 1542	396,00 1778
Długość mm 495 yy = elementy 11	€ 101,20 W 164	114,40 258	116,60 331	118,80 403	119,90 450	122,10 475	125,40 521	133,10 535	137,50 582	138,60 592	144,10 664	147,40 678	148,50 689	157,30 761	192,50 908	243,10 1133	283,80 1367	321,20 1529	390,50 1696	435,60 1956
Długość mm 540 yy = elementy 12	€ 110,40 W 179	124,80 281	127,20 361	129,60 440	130,80 491	133,20 518	136,80 568	145,20 584	150,00 635	151,20 646	157,20 724	160,80 740	162,00 752	171,60 831	210,00 990	265,20 1236	309,60 1491	350,40 1668	426,00 1850	475,20 2133
Długość mm 585 yy = elementy 13	€ 119,60 W 194	135,20 305	137,80 391	140,40 476	141,70 531	144,30 561	148,20 616	157,30 633	162,50 687	163,80 700	170,30 785	174,20 802	175,50 815	185,90 900	227,50 1073	287,30 1339	335,40 1616	379,60 1807	461,50 2004	514,80 2311
Długość mm 630 yy = elementy 14	€ 128,80 W 209	145,60 328	148,40 421	151,20 513	152,60 572	155,40 604	159,60 663	169,40 681	175,00 740	176,40 754	183,40 845	187,60 864	189,00 877	200,20 969	245,00 1155	309,40 1442	361,20 1740	408,80 1946	497,00 2158	554,40 2489
Długość mm 675 yy = elementy 15	€ 138,00 W 224	156,00 352	159,00 452	162,00 550	163,50 613	166,50 647	171,00 711	181,50 730	187,50 793	189,00 808	196,50 906	201,00 925	202,50 940	214,50 1038	262,50 1238	331,50 1545	387,00 1864	438,00 2085	532,50 2312	594,00 2667
Długość mm 720 yy = elementy 16	€ 147,20 W 239	166,40 375	169,60 482	172,80 586	174,40 654	177,60 690	182,40 758	193,60 779	200,00 846	201,60 862	209,60 966	214,40 987	216,00 1003	228,80 1108	280,00 1320	353,60 1648	412,80 1989	467,20 2224	568,00 2466	633,60 2845
Długość mm 765 yy = elementy 17	€ 156,40 W 253	176,80 398	180,20 512	183,60 623	185,30 695	188,70 734	193,80 805	205,70 827	212,50 899	214,20 916	222,70 1026	227,80 1049	229,50 1065	243,10 1177	297,50 1403	375,70 1751	438,60 2113	496,40 2363	603,50 2621	673,20 3022
Długość mm 810 yy = elementy 18	€ 165,60 W 268	187,20 422	190,80 542	194,40 660	196,20 736	199,80 777	205,20 853	217,80 876	225,00 952	226,80 969	235,80 1087	241,20 1110	243,00 1128	257,40 1246	315,00 1485	397,80 1854	464,40 2237	525,60 2502	639,00 2775	712,80 3200
Długość mm 855 yy = elementy 19	€ 174,80 W 283	197,60 445	201,40 572	205,20 696	207,10 777	210,90 820	216,60 900	229,90 925	237,50 1005	239,40 1023	248,90 1147	254,60 1172	256,50 1191	271,70 1315	332,50 1568	419,90 1957	490,20 2224	554,80 2641		
Długość mm 900 yy = elementy 20	€ 184,00 W 298	208,00 469	212,00 602	216,00 733	218,00 818	222,00 863	228,00 947	242,00 973	250,00 1058	252,00 1077	262,00 1207	268,00 1234	270,00 1253	286,00 1384	350,00 1650	442,00 2060	516,00 2486	584,00 2780		
Długość mm 945 yy = elementy 21	€ 193,20 W 313	218,40 492	222,60 632	226,80 770	228,90 858	233,10 906	239,40 995	254,10 1022	262,50 1110	264,60 1131	275,10 1268	281,40 1295	283,50 1316	300,30 1454	367,50 1733	464,10 2163	541,80 2610	613,20 2919		
Długość mm 990 yy = elementy 22	€ 202,40 W 328	228,80 516	233,20 662	237,60 806	239,80 899	244,20 949	250,80 1042	266,20 1071	275,00 1163	277,20 1185	288,20 1328	294,80 1357	297,00 1379	314,60 1523	385,00 1815	486,20 2266	567,60 2734	642,40 3058		
Długość mm 1035 yy = elementy 23	€ 211,60 W 343	239,20 539	243,80 692	248,40 843	250,70 940	255,30 992	262,20 1090	278,30 1119	287,50 1216	289,80 1239	301,30 1389	308,20 1419	310,50 1441	328,90 1592	402,50 1898	508,30 2369				
Długość mm 1080 yy = elementy 24	€ 220,80 W 358	249,60 563	254,40 722	259,20 880	261,60 981	266,40 1036	273,60 1137	290,40 1168	300,00 1269	302,40 1293	314,40 1449	321,60 1480	324,00 1504	343,20 1661	420,00 1980	530,40 2472				
Długość mm 1125 yy = elementy 25	€ 230,00 W 373	260,00 586	265,00 753	270,00 916	272,50 1022	277,50 1079	285,00 1184	302,50 1217	312,50 1322	315,00 1347	327,50 1509	335,00 1542	337,50 1567	357,50 1731	437,50 2063	552,50 2575				
Długość mm 1170 yy = elementy 26	€ 239,20 W 388	270,40 609	275,60 783	280,80 953	283,40 1063	288,60 1122	296,40 1232	314,60 1265	325,00 1375	327,60 1400	340,60 1570	348,40 1604	351,00 1629	371,80 1800	455,00 2145	574,60 2678				
Długość mm 1215 yy = elementy 27	€ 248,40 W 403	280,80 633	286,20 813	291,60 990	294,30 1104	299,70 1165	307,80 1279	326,70 1314	337,50 1428	340,20 1454	353,70 1630	361,80 1665	364,50 1692	386,10 1869	472,50 2228					
Długość mm 1260 yy = elementy 28	€ 257,60 W 417	291,20 656	296,80 843	302,40 1026	305,20 1145	310,80 1208	319,20 1326	338,80 1363	350,00 1481	352,80 1508	366,80 1690	375,20 1727	378,00 1754	400,40 1938	490,00 2310					
Długość mm 1305 yy = elementy 29	€ 266,80 W 432	301,60 680	307,40 873	313,20 1063	316,10 1186	321,90 1251	330,60 1374	350,90 1411	362,50 1534	365,40 1562	379,90 1751	388,60 1789	391,50 1817	414,70 2007	507,50 2393					
Długość mm 1350 yy = elementy 30	€ 276,00 W 447	312,00 703	318,00 903	324,00 1100	327,00 1226	333,00 1295	342,00 1421	363,00 1460	375,00 1586	378,00 1616	393,00 1811	402,00 1850	405,00 1880	429,00 2077	525,00 2475					
Długość mm 1395 yy = elementy 31	€ 285,20 W 462	322,40 727	328,60 933	334,80 1136	337,90 1267	344,10 1338	353,40 1468	375,10 1509	387,50 1639	390,60 1670	406,10 1871	415,40 1912	418,50 1942	443,30 2146						
Długość mm 1440 yy = elementy 32	€ 294,40 W 477	332,80 750	339,20 963	345,60 1173	348,80 1308	355,20 1381	364,80 1516	387,20 1557	400,00 1692	403,20 1724	419,20 1932	428,80 1974	432,00 2005	457,60 2215						
Długość mm 1485 yy = elementy 33	€ 303,60 W 492	343,20 774	349,80 993	356,40 1209	359,70 1349	366,30 1424	376,20 1563	399,30 1606	412,50 1745	415,80 1777	432,30 1992	442,20 2035	445,50 2068	471,90 2284						
Długość mm 1530 yy = elementy 34	€ 312,80 W 507	353,60 797	360,40 1023	367,20 1246	370,60 1390	377,40 1467	387,60 1611	411,40 1655	425,00 1798	428,40 1831	445,40 2053	455,60 2097	459,00 2130	486,20 2353						
Długość mm 1575 yy = elementy 35	€ 322,00 W 522	364,00 820	371,00 1054	378,00 1283	381,50 1431	388,50 1510	399,00 1658	423,50 1703	437,50 1851	441,00 1885	458,50 2113	469,00 2159	472,50 2193	500,50 2423						