



Tesi 6: 40 elementów, wysokość 600 mm. Wykończenie Biały Standardowy (kod. 01)

TESI6

Mod.	Kod	Głębokość P mm	Wysokość H mm	Rozstaw L mm	Ciężar Kg	Pojemność lt	Moc Ciepła				Współczynnik n.	Cena €
							Δt=50°C Watt	Δt=40°C Watt	Δt=30°C Watt (*)	Δt=20°C Watt		
200	RT 6 0200 yy 01 AA 02	215	194	127	0,97	0,86	37,4	27,5	18,5	10,6	1,374	17,20
300	RT 6 0300 yy 01 AA 02	215	302	235	1,35	1,13	60,7	45,5	31,4	18,6	1,293	21,60
400	RT 6 0400 yy 01 AA 02	215	402	335	1,71	1,38	78,5	58,6	40,2	23,6	1,310	21,70
500	RT 6 0500 yy 01 AA 02	215	502	435	2,06	1,63	95,8	71,2	48,6	28,4	1,327	21,80
565	RT 6 0565 yy 01 AA 02	215	567	500	2,29	1,79	106,9	79,3	53,9	31,4	1,339	23,70
600	RT 6 0600 yy 01 AA 02	215	602	535	2,42	1,88	112,8	83,6	56,8	32,9	1,345	21,90
665	RT 6 0665 yy 01 AA 02	215	667	600	2,65	2,04	123,7	91,4	61,9	35,7	1,356	24,90
685	RT 6 0685 yy 01 AA 02	215	687	620	2,72	2,09	127,1	93,8	63,5	36,6	1,359	25,40
750	RT 6 0750 yy 01 AA 02	215	752	685	2,95	2,25	137,9	101,6	68,5	39,3	1,370	26,40
765	RT 6 0765 yy 01 AA 02	215	767	700	3,01	2,29	140,4	103,4	69,6	39,9	1,373	27,50
865	RT 6 0865 yy 01 AA 02	215	867	800	3,36	2,54	156,9	115,0	77,1	43,9	1,390	31,40
885	RT 6 0885 yy 01 AA 02	215	887	820	3,43	2,59	160,2	117,4	78,6	44,7	1,394	31,50
900	RT 6 0900 yy 01 AA 02	215	902	835	3,48	2,62	162,6	119,1	79,7	45,2	1,396	30,10
1000	RT 6 1000 yy 01 AA 02	215	1002	935	3,84	2,87	178,9	131,3	88,1	50,2	1,388	32,60
1200	RT 6 1200 yy 01 AA 02	215	1202	1135	4,55	3,37	211,2	155,5	104,9	60,1	1,371	42,60
1500	RT 6 1500 yy 01 AA 02	215	1502	1435	5,62	4,12	259,1	191,9	130,3	75,5	1,346	57,40
1800	RT 6 1800 yy 01 AA 02	215	1802	1735	6,68	4,87	306,5	227,6	155,0	90,3	1,334	68,80
2000	RT 6 2000 yy 01 AA 02	215	2002	1935	7,39	5,37	337,9	251,1	171,3	99,9	1,330	76,20
2200	RT 6 2200 yy 01 AA 02	215	2202	2135	8,10	5,86	369,3	274,6	187,5	109,5	1,327	83,90
2500	RT 6 2500 yy 01 AA 02	215	2502	2435	9,17	6,61	416,2	309,9	211,9	124,0	1,322	94,40

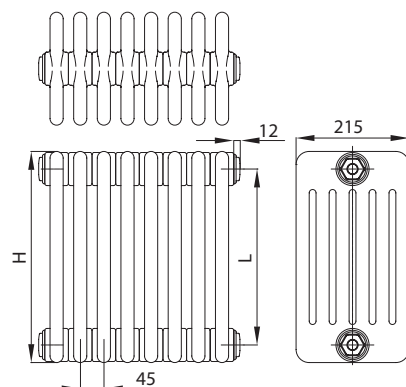
(*) Dzięki wysokim osiągom korpusów grzewczych Irsap Tesi 6, Δt idealny do projektów w niskiej temperaturze wynosi Δt przy 30°C
 Dla Δt odmiennych od 50°C stosować formułę: $Q=Q_n (\Delta t / 50)^n$

Dane Techniczne:

- rury stalowe o średnicy 25 mm
- kolektory z wytłaczanej stali
- szerokość elementów 45 mm
- nagwintowania na końcówkach kolektora gór. i dol. 1"1/4 Gas prawe i lewe
- maksymalne dopuszczalne ciśnienie robocze 8 bar
- maksymalna dopuszczalna temperatura pracy 95°C

Ceny obejmują:

- 4 przyłącza z zaworami redukcyjnymi od 1 "1/4 do 1/2" (rys. 1) do Tesi białego i w kolorze, zamontowane na grzejniku
- 4 uniwersalne uchwyty do Tesi (z wyjątkiem bardzo małych baterii) (rys. 2)
- 1 odpowietrznik 1/2" (rys. 3)
- 1 przykrywką do ślepej zatyckki 1/2" (rys. 4)



Legenda Kodu:

Wysokość | ilość elementów
 Ilość kolumn | **RT 6 0200 | yy | 01 | AA | 02** | Grzejnik bez założonych zatyckek. Odnośnie innych konfiguracji i podłączeń hydraulicznych odsyła się na str. 30
 Kod w kolorze białym standardowym - odnośnie kodu z innym kolorem, patrz zakładka okładki

Pełna oferta grzejników Irsap Tesi dostępna na stronie www.grzejniki-zawory.pl

